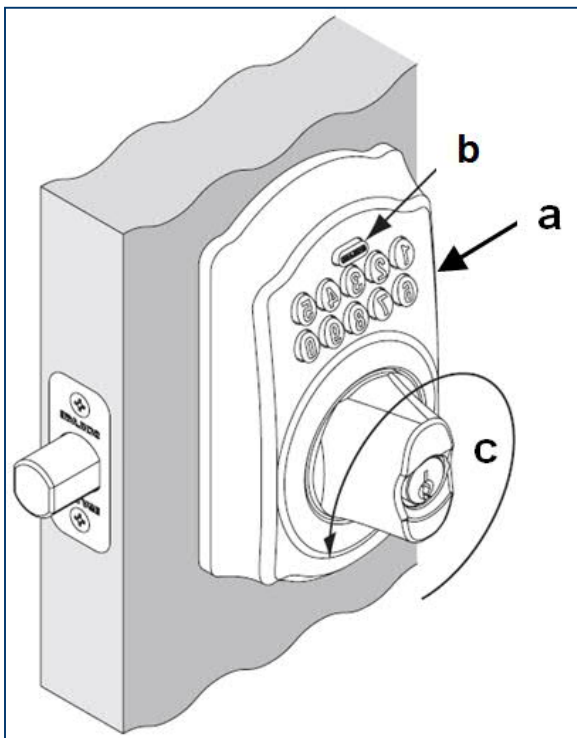
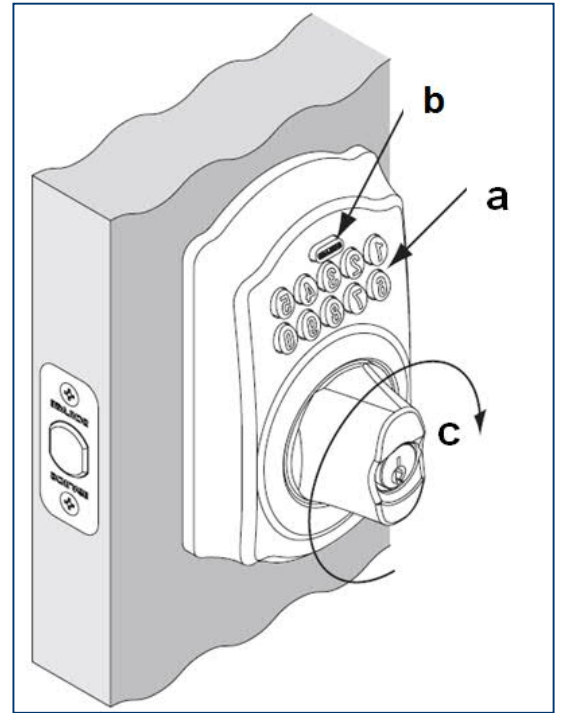


Keylock Operation

To Open the Deadbolt

- a. Enter valid four-digit user code
- b. The „Schlage“ button will flash green
- c. Rotate outside thumbturn within five seconds (while „Schlage“ is flashing) to retract deadbolt



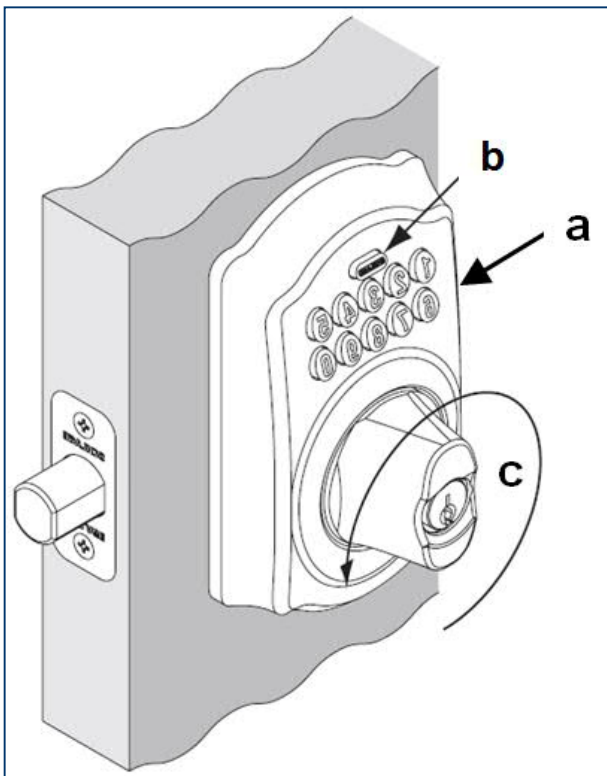
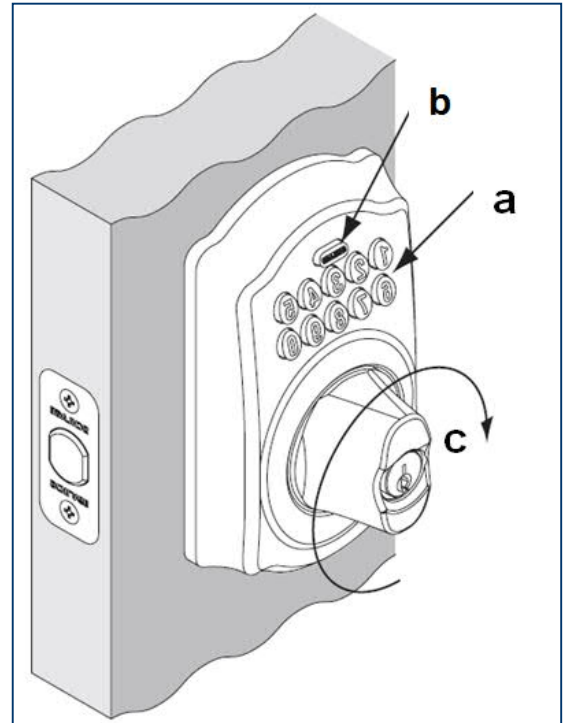
To Close the Deadbolt

- a. Enter valid four-digit user code
- b. The „Schlage“ button will flash green
- c. Rotate outside thumbturn within five seconds (while „Schlage“ is flashing) to retract deadbolt

Keylock Anleitung

Öffnen

- a. Geben Sie den 4 stelligen Code ein
- b. Die „Schlage“ Taste blinkt grün
- c. Drehen Sie den Schließ-/Öffnenknopf innerhalb von 5 Sekunden zum Öffnen („Schlage blinkt während der 5 Sekunden



Verschließen

- a. Geben Sie den 4 stelligen Code ein
- b. Die „Schlage“ Taste blinkt grün
- c. Drehen Sie den Schließ-/Öffnenknopf innerhalb von 5 Sekunden zum Schließen („Schlage blinkt während der 5 Sekunden)